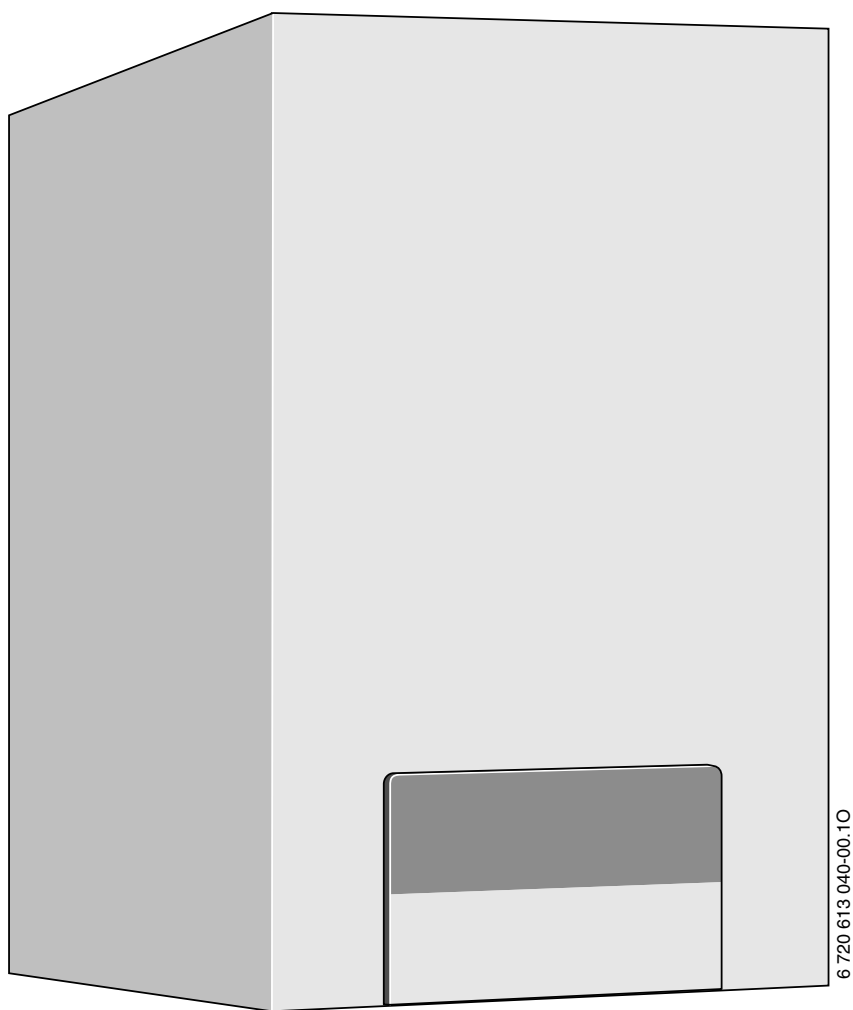


## **Naudojimo instrukcija**

**Dujiniai pakabinami katilai**  
***Logamax U052-24/28T***  
***Logamax U054-24/28T***



6 720 613 040-00.10

# Buderus

## Gerbiamas kliente,

«Buderus» sieninis dujinis katilas

**Logamax U052/U054 24/28** sukurtas ir pagamintas pagal naujausius technologinius laimėjimus ir technikos saugumo reikalavimus. Ypač didelis dėmesys buvo skirtas patogiam jo naudojimui. Kad katilo naudojimas būtų kuo saugesnis, ekonomiškesnis ir nekenktų aplinkai, mes patariame vadovautis saugos nurodymais ir naudojimo instrukcija.

## Turinys

<b>1.</b>	<b>Saugos nurodymai ir simbolių reikšmės</b>	<b>3</b>
1. 1.	Saugos nurodymai	3
1. 2.	Simbolių reikšmės	3
<b>2.</b>	<b>Katilo naudojimo apžvalga</b>	<b>4</b>
<b>3.</b>	<b>Pirmasis įjungimas</b>	<b>5</b>
3. 1.	Prieš pirmąjį įjungimą	5
3. 2.	Katilo įjungimas ir išjungimas	6
3. 3.	Šildymo įjungimas	6
3. 4.	Šildymo reguliavimas	6
3. 5.	Karšto vandens temperatūros nustatymas	7
3. 6.	Vasaros režimas (nešildoma, tik ruošiamas karštas vanduo)	8
3. 7.	Šildymo išjungimas ilgesniam laikui (pvz. išvykstant atostogų)	8
3. 8.	Apsauga nuo užšalimo	8
3. 9.	Triktys	9
3. 10.	Išmetamųjų dujų srauto kontrolė, kai katilas prijungtas prie kamino	9
3. 11.	Siurblio apsauga nuo užsikirtimo	9
3. 12.	Terminė dezinfekcija	9
<b>4.</b>	<b>Energijos taupymas</b>	<b>10</b>
<b>5.</b>	<b>Bendroji informacija</b>	<b>11</b>

## 1. Saugos nurodymai ir simbolių reikšmės

### 1.1. Saugos nurodymai

#### Esant dujų kvapui

- Užsukite dujų kraną (→ 5 psl.).
- Atidarykite langus.
- Nejunginėkite elektros jungiklių.
- Užgesinkite atvirą liepsną.
- **Palikę patalpą**, paskambinkite dujų avarinei tarnybai ir leidimą turinčiai techninės priežiūros įmonei.

#### Esant išmetamųjų dujų kvapui

- Pagrindiniu jungikliu išjunkite prietaisą (→ 6 psl.).
- Atidarykite duris ir langus.
- Praneškite specializuotai techninės priežiūros įmonei.

#### Įrenginio sumontavimas, permontavimas

- Katilą sumontuoti ar permontuoti gali tik leidimą turinti techninės priežiūros įmonė.
- Nekeiskite dujų išmetimo sistemos detalių.
- **Jei katilas degimui ima patalpos orą:** neuždarykite ir nesumažinkite ventilacijos ir vėdinimo angų, esančių duryse, languose ir sienose. Jei įmontuoti ypač sandarūs langai, pasirūpinkite, kad netrukty degimui reikalingo oro.
- Tūrinį vandens šildytuvą naudokite tik vandens šildymui.
- **Neuždarykite apsauginių vožtuvų!** Šildymo metu per tūrinio vandens šildytuvo apsauginį vožtuvą išleidžiamas perteklinis vanduo.

#### Terminė dezinfekcija

- **Pavojus apsiplikyti vandeniu!** Normaliu režimu vandens temperatūra turi neviršyti 60°C (→ 9 psl.).

#### Techninis aptarnavimas

- **Patarimai klientui:** su specializuota techninės priežiūros įmone pasirašykite techninės priežiūros sutartį ir kartą per metus duokite patikrinti įrenginį.
- Eksploatuotojas atsakingas už įrangos saugumą ir nekenksmingumą aplinkai.
- Naudokite tik originalias atsargines detales.

#### Sprogios ir lengvai degios medžiagos

- Nenaudokite ir nesandėliuokite lengvai degių medžiagų (popieriaus, skiediklio, dažų ir pan.) šalia katilo.

#### Degimo ir patalpų oras

- Degimo ir patalpų ore turi nebūti kenksmingų medžiagų (pvz. halogeninto angliavandenilio, į kurio sudėtį įeina chloro arba fluoro junginiai). Taip įrangą apsaugosite korozijos.

### 1.2. Simbolių reikšmės



**Saugos nurodymai** tekste pažymėti trikampi su šauktuku.

Įspėjantys žodžiai parodo pavojaus lygį, kuris iškyla, jei nesiimama priemonių, padedančių jo išvengti.

**Atsargiai** – įspėja apie galimus nedidelius gedimus.

**Dėmesio** – įspėja apie galimą lengvą žmonių sužalojimą ir didelius gedimus.

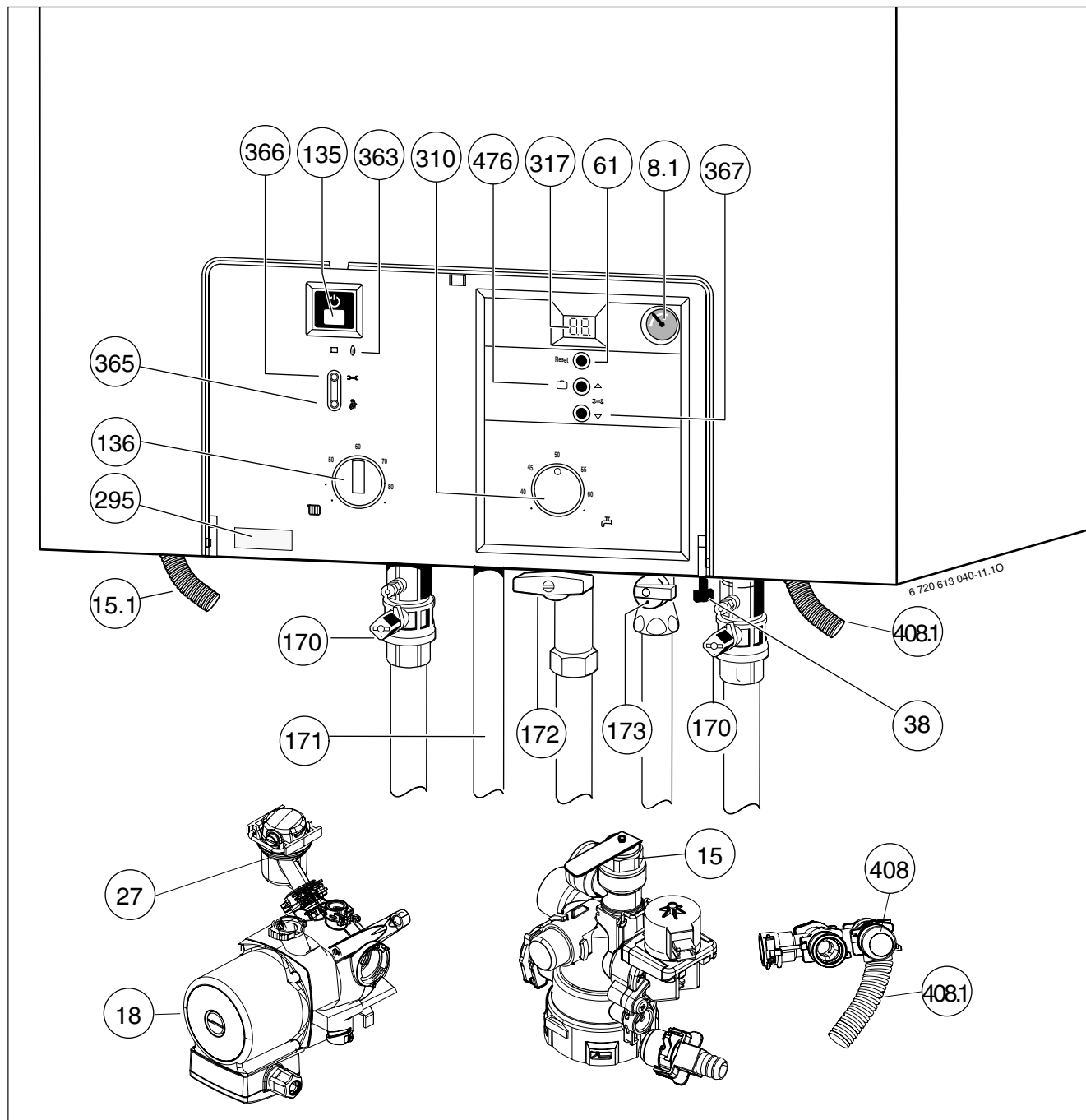
**Pavojus** – įspėja apie galimą sunkų žmonių sužalojimą. Ypač sunkiais atvejais iškyla pavojus gyvybei.



**Pastabos** tekste pažymėtos šalia parodytu simboliu. Viršuje ir apačioje jos išskirtos horizontaliomis linijomis.

Pastabos pateikia svarbius nurodymus tais atvejais, kai nei žmonėms, nei įrangai pavojus negresia.

## 2. Katilo naudojimo apžvalga



1 pav.

- |             |   |              |   |
|-------------|---|--------------|---|
| <b>8.1</b>  | Manometras  | <b>363</b>   | Degiklio veikimo kontrolinė lemputė                               |
| <b>15</b>   | Šildymo sistemos apsauginis vožtuvas                | <b>365</b>   | Dūmtraukio patikros mygtukas                                      |
| <b>15.1</b> | Apsauginio vožtuvo žarnelė                          | <b>366</b>   | Techninės priežiūros mygtukas                                     |
| <b>18</b>   | Cirkuliacinis siurblys                              | <b>367</b>   | Techninės priežiūros funkcija «žemyn»                             |
| <b>27</b>   | Automatinis oro išleidimo vožtuvas                  | <b>408</b>   | Karšto vandens apsauginis vožtuvas                                |
| <b>38</b>   | Vandens papildymo čiaupas                           | <b>408.1</b> | Karšto vandens apsauginio vožtuvo žarnelė                         |
| <b>61</b>   | Trikčiųpašalinimo mygtukas (Reset)                  | <b>476</b>   | Atostogų režimo mygtukas, techninės priežiūros funkcija «aukštyn» |
| <b>135</b>  | Pagrindinis jungiklis (katilui įjungti ir išjungti) |              |   |
| <b>136</b>  | Tiekiamo šilumnešio temperatūros reguliatorius      |              |   |
| <b>170</b>  | Tiekiamo ir grąžinamo šilumnešio čiaupai            |              |   |
| <b>171</b>  | Karšto vandens pajungimo atvamzdis                  |              |   |
| <b>172</b>  | Dujų čiaupas (užsuktas)                             |              |   |
| <b>173</b>  | Šalto vandens uždarymo vožtuvas                     |              |   |
| <b>295</b>  | Įrenginio modelio etiketė                           |              |   |
| <b>310</b>  | Karšto vandens temperatūros reguliatorius           |              |   |
| <b>317</b>  | Ekranas   |              |   |

## 3. Pirmasis įjungimas

### 3.1. Prieš pirmąjį įjungimą

#### Dujų čiaupo (172) atsukimas

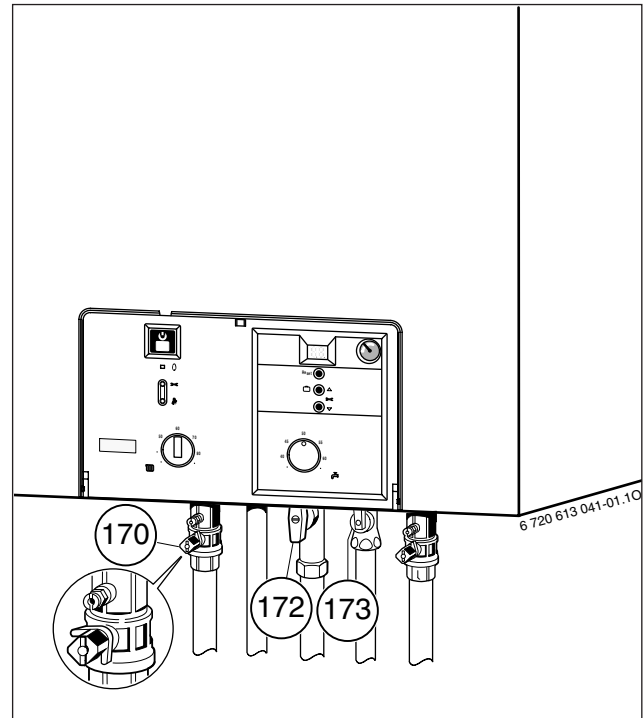
- Paspauskite rankenėlę ir sukite į kairę iki pat galo (kai rankenėlė lygiagrečiai vamzdžiui – čiaupas atsuktas).

#### Techninio aptarnavimo čiaupai (170)

- Keturbriaunį varžtą sukite tol, kol įpjova bus lygiagrečiai vamzdžiui (žr. mažą paveikslą). Kai įpjova skersa vamzdžio atžvilgiu – čiaupas uždarytas.

#### Šalto vandens uždarymo vožtuvo (173) atidarymas

- Sukite rankenėlę, kol ji bus lygiagrečiai vamzdžiui. Kai rankenėlė skersa vamzdžio atžvilgiu – čiaupas uždarytas.



2 pav.

#### Vandens slėgio šildymo sistemoje patikrinimas



Vandens papildymo čiaupas yra įrenginio apačioje, tarp grąžinamo šilumnešio ir šalto vandens atvamzdžių (Nr. 38).

- Manometro rodyklė (8. 1.) turi rodyti nuo 1 iki 2 bar.
- Jei reikėtų nustatyti didesnę slėgį, apie tai Jus informuotų Jūsų techninės priežiūros specialistas.

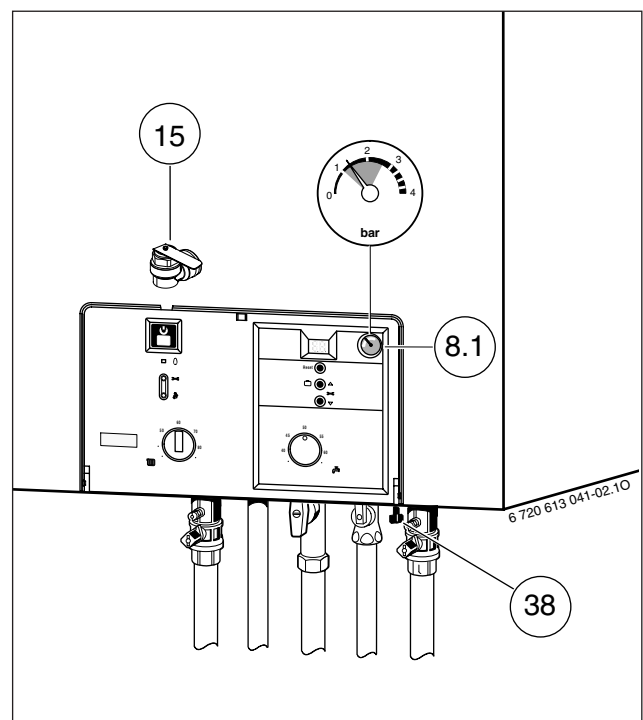
#### Šildymui skirtas vandens papildymas



**Atsargiai:** galite sugadinti katilą.

- Šildymui skirtą vandenį papildykite tik kai katilas atvėsęs.

- Pasiekus aukščiausią vandens temperatūrą, **maksimalus slėgis** turi būti ne didesnis nei 3 bar (atsidaro apsauginis vožtuvas Nr. 15).
- Jei rodyklė rodo mažiau nei 1 bar (kai katilas atvėsęs): papildykite vandenį, kol rodyklė vėl rodys nuo 1 iki 2 bar.




3 pav.

### 3.2. Katilo įjungimas ir išjungimas

#### Įjungimas

- Pagrindiniu jungikliu įjunkite katilą. Netrukus ekrane turi pasirodyti tiekiamo šilumnešio temperatūra.

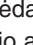


Jei ekranas rodo , reiškia, kad kraunamas vandens šildytuvas. Kai šildytuvas bus įkrautas, ekranas vėl rodys tiekiamo šilumnešio temperatūrą.

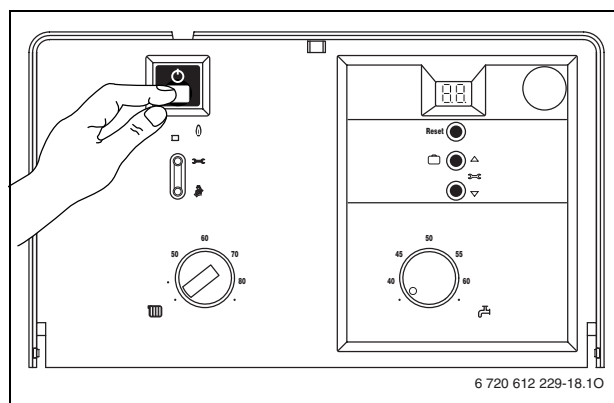
#### Išjungimas

- Pagrindiniu jungikliu išjunkite katilą.
- Jei įrenginį išjungiame ilgesniam laikui, pasirinkite apsauga nuo užšalimo (→ 3.8 skyrių).

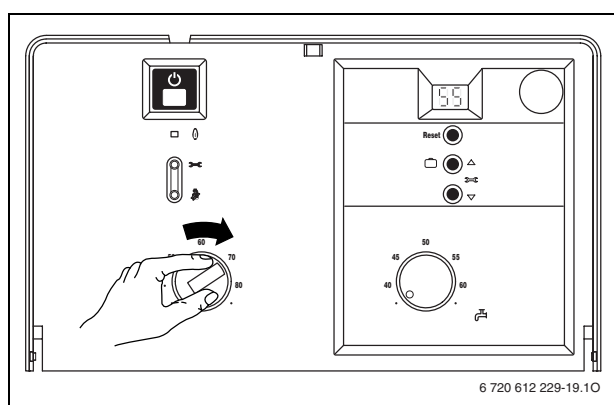
### 3.3. Šildymo įjungimas

- Pasukite termoreguliatorių , norėdami nustatyti į šildymo sistemą tiekiamo šilumnešio aukščiausią temperatūrą.
  - žemiausia temperatūra: reguliatorius pasuktas horizontaliai į kairę: apie 45 °C;
  - aukščiausia temperatūra: reguliatorius pasuktas į dešinę iki pat galo: tiekiamo šilumnešio temperatūra – iki 88 °C.

Kai veikia degiklis, kontrolinė lemputė šviečia **žaliai**.



4 pav.



5 pav.

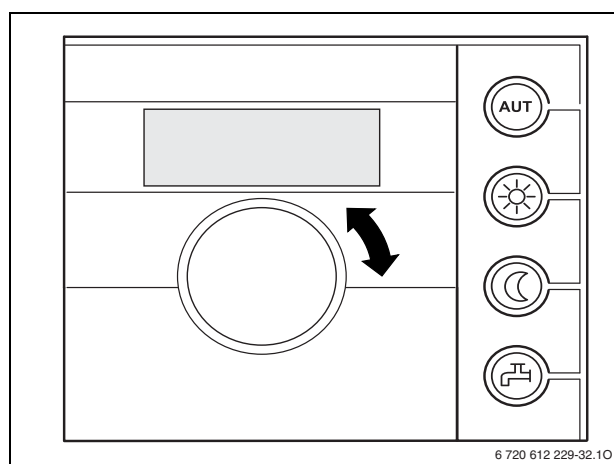
### 3.4. Šildymo reguliavimas

Pagal Šilumos tinklų priežiūros taisykles šildymo įrenginyje turi būti automatinio reguliavimo funkcija su patalpos temperatūros reguliatoriumi ar išorinės temperatūros reguliatoriumi ir termostatiniais radiatorių vožtuvais.



Kad nustatymai būtų teisingi, vadovaukitės naudojamą reguliatoriaus eksploatavimo instrukcija.

- Išorės temperatūros reguliatorių (RC30) nustatykite ties atitinkama šildymo kreivės verte ir režimu.
- Patalpų temperatūros reguliatoriumi (RC10/20) nustatykite pageidaujamą patalpų temperatūrą.



6 pav.: Pavyzdys – RC20 patalpų temperatūros reguliatorius

## 3. 5. Karšto vandens temperatūros nustatymas




**Atsargiai:** galite apsiplikyti vandeniu!

- Nustatykite, kad normaliu režimu temperatūra neviršytų 60 °C.
- Temperatūrą iki 70 °C galite nustatyti tik terminėi dezinfekcijai (→ 9 psl.).




Per terminę dezinfekciją tūriniam vandens šildytuve sunaikinamos bakterijos, visų pirma, vadinamosios legionelės. Šiuo tikslu kartą per savaitę šildytuve esantis vanduo maždaug 35 minutėms sušildomas iki 70 °C.

Kol vyksta terminė dezinfekcija, ekrane pakaitomis rodomas ženklas  ir tiekiamo vandens temperatūra.



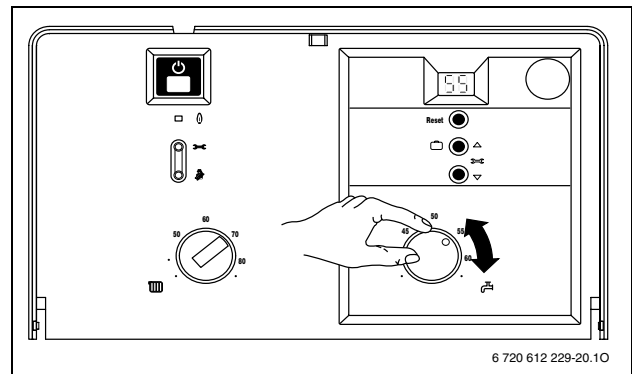
**Dėmesio:** gali kilti pavojus apsiplikyti vandeniu!

- Po terminės dezinfekcijos šildytuve esantis vanduo iš lėto atvėsta iki nustatytos karšto vandens temperatūros. Todėl kurį laiką karšto vandens temperatūra gali būti aukštesnė už nustatytą temperatūrą.

- Termoregulatoriumi  nustatykite karšto vandens temperatūrą.



Reguliatoriaus padėtis	Karšto vandens temperatūra
• į kairę iki pat galo	apie 10 °C (apsauga nuo užšalimo)
nuo 40 iki 60	Skalės vertė atitinka pageidaujama ištekiančio vandens temperatūrą
• į dešinę iki pat galo	apie 70 °C

1-oji lentelė



7 pav.

### 3.6. Vasaros režimas (nešildoma, tik ruošiamas karštas vanduo)

- Įsidėmėkite tiekiamo šilumnešio termoreguliatoriaus  padėtį.
- Termoreguliatorių  pasukite į kairę iki pat galo. Tada išsijungs cirkuliacinis siurblys, o kartu ir šildymas. Karšto vandens ir elektros, reikalingos šildymo moduliacijai bei laikrodžiui, tiekimas nenutrūksta.




**Dėmesio:** yra pavojus, kad sistema gali užšalti. Jei nustatytas vasaros režimas, naudokite įrenginį nuo užšalimo apsaugančias priemones.


Daugiau nurodymų rasite šildymo reguliatoriaus naudojimo instrukcijoje.

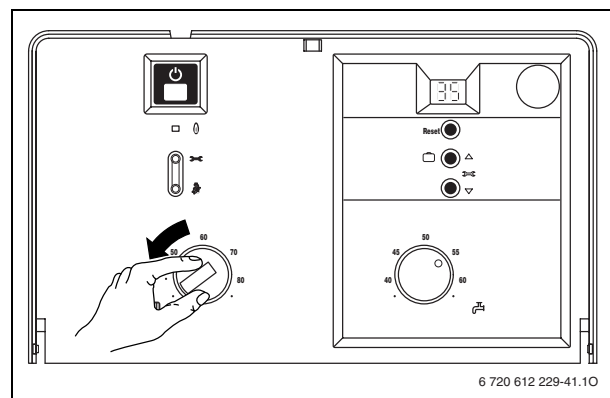
### 3.7. Šildymo išjungimas ilgesniam laikui (pvz. išvykstant atostogų)

Įjunkite atostogų režimą:

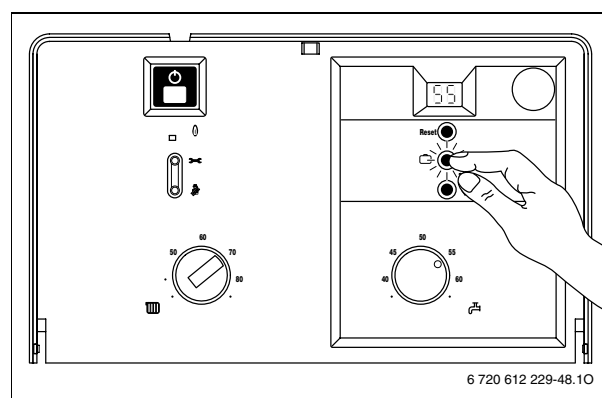
- Nuspauskite atostogų režimo mygtuką , kol jis pradės šviesti. Šildymas ir karšto vandens ruošimo funkcija išsijungs, apsaugos nuo užšalimo funkcija veiks.

Normalaus darbo režimo atstatymas:

- Nuspauskite atostogų režimo mygtuką , kol jis užges. Įrenginys pradės veikti įprastiniu režimu pagal šildymo reguliavimo nustatymus.




8 pav.



9 pav.


### 3.8. Apsauga nuo užšalimo

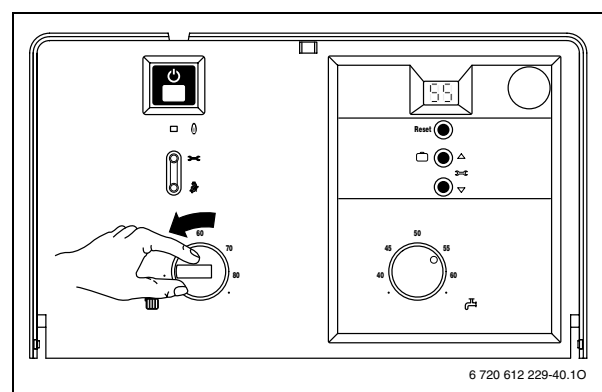
Šildymo sistemos apsauga nuo užšalimo:

- Šildymą palikite įjungtą.
- Termoreguliatorių  nusukite į kairę.
- Jei šildymą išjungiame, į šildymo sistemos vandenį įpilkite nuo užšalimo apsaugančių priemonių (žr. Montavimo ir techninės priežiūros instrukciją) ir išleiskite vandenį iš karšto vandens ruošimo sistemos.

Daugiau nurodymų rasite šildymo reguliatoriaus naudojimo instrukcijoje.

Tūrinio vandens šildytuvo apsauga nuo užšalimo:

- Termoreguliatorių  pasukite į kairę iki pat galo (10 °C).



10 pav.

## 3.9. Triktys

Katilui veikiant, gali pasitaikyti trikčių.

Gedimas parodomas ekrane, taip pat gali žybsėti trikčių pašalinimo mygtukas «Reset».

Jei mirksi «Reset» mygtukas:

- Mygtuką «Reset» paspaudę palaikykite apie 3 sekundes.  
Katilas vėl pradės veikti ir rodys tiekiamo šilumnešio temperatūrą.

Jei nemirksi «Reset» mygtukas:

- Katilą išjunkite ir įjunkite.  
Katilas vėl pradės veikti ir rodys tiekiamo šilumnešio temperatūrą.

Jei gedimų pašalinti nepavyksta:

- Paskambinkite specializuotai techninės priežiūros įmonei ar klientų aptarnavimo skyriui ir praneškite įrenginio duomenis bei gedimus (→ 11 psl.).

## 3.10. Išmetamųjų dujų srauto kontrolė, kai katilas prijungtas prie kamino

Katile sumontuoti du išmetamųjų dujų srauto kontrolės įtaisai. Jei degimo produktai į išorę patenka ties dūmtraukiu, kontrolės įtaisas išjungia katilą. Ekrane pasirodo **1A**.

Jei degimo produktai į išorę patenka iš degimo kameros, kontrolės įtaisas išjungia katilą. Ekrane pasirodo **1L**.

Po 12 minučių katilas vėl automatiškai įsijungia.

Jei dėl šios priežasties katilas dažnai išsijungia:

- Paskambinkite specializuotai techninės priežiūros įmonei ar klientų aptarnavimo skyriui ir praneškite įrenginio duomenis bei gedimus (→ 11 psl.).

## 3.11. Siurblio apsauga nuo užsikirtimo



Ši funkcija apsaugo nuo šildymo siurblio užsikirtimo, kai katilas ilgesnį laiką buvo išjungtas.

Kaskart išjungus siurbį, pradedamas matuoti laikas ir po 24 valandų siurblys trumpam įsijungia.

## 3.12. Terminė dezinfekcija

Visuose prietaisuose nustatyta, kad tūriniam vandens šildytuve veiktų terminė dezinfekcija. Tam kartą per savaitę tūriniam šildytuve esantis vanduo maždaug 35 minutėms sušildomas iki 70 °C.

Gamykloje nustatyta, kad terminė dezinfekcija veiktų automatiškai. Ją išjungti gali specialistas.

### Terminės dezinfekcijos atlikimas rankiniu būdu

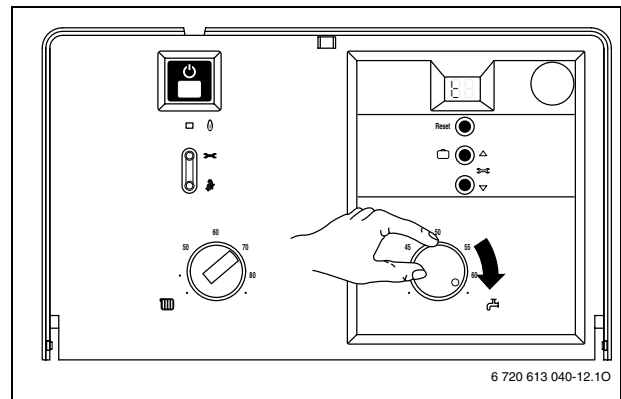
Terminę dezinfekciją galima atlikti rankiniu būdu. Ji gali apimti visą karšto vandens sistemą su visais vandens padavimo čiaupais.



**Dėmesio:** gali kilti pavojus apsiplikyti vandeniu! Karštas vanduo gali sunkiai nuplikyti.

- Terminę dezinfekciją atlikite tada, kai vandeniu naudojamesi mažiausiai.

- Užsukite vandens padavimo čiaupus.
- Įspėkite gyventojus dėl pavojaus apsiplikyti vandeniu.
- Šildymo reguliatoriumi su karšto vandens programa atitinkamai nustatykite laiką ir karšto vandens temperatūrą.
- Cirkuliacinį siurbį, jei jis yra, nustatykite nepertraukiamam veikimui.
- Karšto vandens termoreguliatorių nusukite į dešinę iki pat galo (apie 70 °C).



11 pav.

- Palaukite, kol vanduo sušils iki maksimalios temperatūros.
- Paeiliui atsukite vandens čiaupus (nuo artimiausio iki tolimiausio), kol per juos 3 minutes nepertraukiamai ims bėgti 70 °C karštas vanduo.
- Karšto vandens termoreguliatorių, šildymo reguliatorių ir cirkuliacinį siurbį nustatykite normaliam režimui.

## 4. Energijos taupymas

### Taupus šildymas

Įrenginys sukurtas taip, kad sunaudojamų dujų kiekis ir kenksmingumas aplinkai būtų kuo mažesnis, o produktyvumas – kuo didesnis. Dujos į degiklį tiekiamos pagal šilumos poreikį gyvenamosiose patalpose. Kai šilumos poreikis sumažėja, liepsna prigęsta ir įrenginys veikia toliau. Specialistai šį procesą vadina moduliacija. Katilo galiai moduliuojant pagal šilumos poreikį, sumažėja temperatūros svyravimai ir šiluma patalpose pasiskirsto tolygiai. Todėl gali būti, kad katilas, pastoviai veikiantis ilgesnį laiką, sunaudoja mažiau dujų nei katilas, kuris nuolat įjungiamas ir išjungiamas.

### Techninė patikra ir priežiūra

Kad kuo ilgesnį laiką būtų sunaudojama kuo mažiau dujų ir katilas liktų nekenksmingas aplinkai, patariame su leidimą turinčia techninės priežiūros įmone sudaryti techninės patikros ir priežiūros sutartį, pagal kurią įranga būtų kartą per metus tikrinama ir, kaskart prireikus, remontuojama.

### Šildymo reguliavimas

Pagal Vokietijos Energijos taupymo įstatymą šildymas turi būti reguliuojamas patalpos temperatūros reguliatoriaus arba oro temperatūros valdomo reguliatoriaus ir radiatorių vožtuvų. Daugiau nurodymų rasite šildymo reguliatoriaus naudojimo instrukcijoje.

### Šildymo sistemos su oro temperatūros valdomu reguliatoriumi RC30

Kai šildymo sistemos valdomos šiuo būdu, reguliatorius nustato oro temperatūrą ir pagal nustatytą šildymo grafiko kreivę keičia tiekiamo šilumnešio temperatūrą. Kuo žemesnė oro temperatūra, tuo aukštesnė tiekiamo šilumnešio temperatūra. Nustatykite kuo mažesnę šildymo grafiko kreivę. Įrenginio termoreguliatoriumi reikia nustatyti didžiausią pageidaujamą šilumnešio temperatūrą.

### Šildymo sistemos su patalpų temperatūros reguliatoriumi RC...

Nuo patalpos temperatūros, kurioje įmontuotas patalpų reguliatorius, priklauso temperatūra kitose patalpose (ji vadinama reprezentatyvia patalpa). Reprezentatyvios patalpos radiatoriai turi būti be termostatinų vožtuvų. Įrenginio termoreguliatoriumi reikia nustatyti didžiausią pageidaujamą šilumnešio temperatūrą. Kiekvienoje patalpose (išskyrus reprezentatyvią patalpą) temperatūrą galima nustatyti atskirai termostatiniais radiatorių vožtuvais. Jei reprezentatyvioje patalpoje pageidaujate aukštesnės temperatūros nei kitose patalpose, patalpų temperatūros reguliatorių palikite ties nustatyta verte, o radiatoriaus šilimą padidinkite vožtuvu.

### Termostatiniai vožtuvai

Pilnai atidarykite termostatinus vožtuvus, kad patalpose būtų pasiekta pageidaujama temperatūra. Tik tada, jei nebus pasiekama pageidaujama temperatūra, reguliatoriumi pakeiskite šildymo grafiko kreivę arba pageidaujamą patalpų temperatūrą.

### Taupymo režimas (šildymo galios sumažinimas naktį)

Dienai ar naktiai sumažinus patalpų temperatūrą, galima sutaupyti itin daug kuro. Temperatūrą sumažinus per 1 K, galima sutaupyti iki 5% energijos. Napatartina kasdien šildomų patalpų temperatūrą sumažinti iki mažiau nei +15 °C, nes atšalusios sienos toliau skleidžia šaltį. Dėlto vėliau, jei jos paliekamos atšalti, reikia nustatyti aukštesnę temperatūrą, todėl sunaudojama daugiau energijos nei šildant tolygiai. Jei pastato izoliacija gera, nustatykite norimą žemą taupymo režimo temperatūrą. Net jei nustatyta taupymo režimo temperatūra nepasiekama, energija vis tiek taupoma, nes šildymas lieka išjungtas. Taupymo režimo įsijungimo pradžią galima nustatyti anksčiau.

### Vėdinimas

Vėdinami patalpas, nepalikite nuolat atvirų orlaidžių. Tada iš patalpos nuolat išeis šiluma, o oras viduje vis tiek pernelyg nepagerės. Geriau trumpam atidarykite visus langus.

Vėdinami užsukite termostatinus vožtuvus.

### Karštas vanduo

Visada pasirinkite kuo žemesnę karšto vandens temperatūrą.

Termoreguliatorių nustatydami ties žemesne padėtimi, sutaupsite daug energijos.

Be to, dėl aukštos karšto vandens temperatūros padidėja užkalkėjimas, todėl sumažėja katilo produktyvumas (pvz., vanduo ilgiau šyla ar sušildomas mažesnis vandens kiekis).

### Cirkuliacinis siurblys

Karšto vandens cirkuliacinį siurbį, jei jį turite, programiniu laikrodžiu nustatykite pagal individualius poreikius (pvz., rytui, vidurdieniui, vakarui).

Dabar jau žinote, kaip «Buderus» katilu galite šildyti taupiai. Jei kils daugiau klausimų, kreipkitės į savo techninės priežiūros įmonę arba rašykite mums.

## 5. Bendroji informacija

### Apsauginio gaubto valymas

Apsauginį katilo gaubtą valykite drėgnu medžiaginiu skudurėliu. Nenaudokite raižančių ar chemiškai deginančių valymo priemonių.

### Katilo duomenys

Kai kreipiatės į «Buderus» klientų aptarnavimo tarnybą, būtų gerai, jei nurodytumėte tikslesnius savo katilo duomenis.

Šiuos duomenis rasite ant katilo esančioje duomenų lentelėje arba įrenginio modelio etiketėje (→ 4 psl., Nr. 295).

Katilo pavadinimas (pvz. *Logamax U052-24T*):

.....

Pagaminimo data:

.....

Pirmojo įjungimo data: .....

Įrangą sumontavo: .....

Specializuota techninės priežiūros įmonė:

**Buderus**

BBT Thermotechnik GmbH, D-35573 Wetzlar

[www.heiztechnik.buderus.de](http://www.heiztechnik.buderus.de)

[info@heiztechnik.buderus.de](mailto:info@heiztechnik.buderus.de)