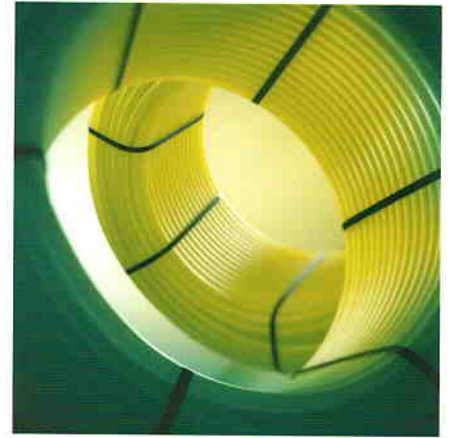
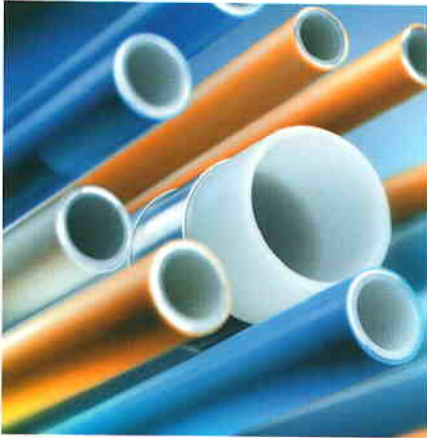


HAKA.GERODUR



Visas HAKA.GERODUR asortimentas paremtas dešimtmečių patirtimi plastiko perdirbime. Sukauptos žinios perduodamos klientams.

Medžiaga vidinio vamzdžio gamybai

Mes gaminame dviejų tipų vidinius vamzdžius. Pirmajam tipui kaip pagrindinę medžiagą naudojame PE-X pagal DIN 16892, šiuo atveju – tai specialiai stabilizuotas PE-HD su dideliu molekulinio svoriu. Kai vamzdis pagaminamas, sekantis etapas yra modifikuoti polietileno gardelių struktūrą. Antrojo tipo vidiniam vamzdžiui naudojamas specialus PE-RT su padidintu atsparumu temperatūrai pagal DIN 16833. Tai yra etileno-okteno-kopolimeras, kurio molekulinė struktūra yra tiesinė grandinė (etilenas) su aštuoniakampėmis šoninėmis grandinėmis, sudaranti labai tvirtą, lanksčią ir patvarią medžiagą.

Privalumai

- Visiškai nepralaidus dujoms, deguoniui ir vandens garams.
- Per sudūrimus aliuminis suvirintas lazeriniu būdu:
- HAKATHEN-L 0,2 – 0,25 mm aliuminio vamzdis
- HAKATHEN 0,4 – 0,5 mm aliuminio vamzdis
- Ilgaamžis (tarnauja virš 50 metų)



Pritaikymas

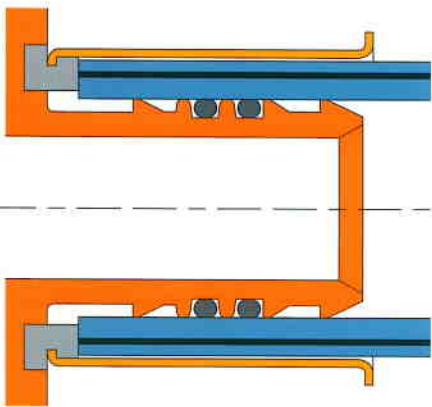
HAKATHEN ir HAKATHEN-L yra daugiasluoksnis universalus vamzdis, naudojamas radiatorinio, grindinio šildymo bei vandentiekio sistemose. Vamzdis atsparus maksimaliai darbinei temperatūrai iki 95° C (trumpalaikė iki 110° C), maksimalus darbinis slėgis 12 bar.

Kokybė – geriausias pasirinkimas

Terminiai ir mechaniniai duomenys

| | |
|--|---|
| Linijinio išsiplėtimo koeficientas | 2,3 x 10 ⁻⁵ [K ⁻¹] |
| Maksimali darbinė temperatūra | 95° C |
| Trumpalaikė maksimali temperatūra | 110° C |
| Maksimalus veikimo slėgis | 12 bar |
| Vidinio paviršiaus šiurkštumas (Prandtl-Colebrook metodas) | ε = 0.007mm |

HAKAPRESS sistemos scheminė diagrama



HAKA.GERODUR kokybė

Esame įsitikinę, kad gyvybiškai svarbiausia – patikima kokybė, todėl mes nuolat stebime gamybos procesą patys bei kviečiame nepriklausomus specialistus. Sekantys stebėjimai yra atliekami pastoviai ir periodiškai:

- atvykstančios žaliavos analizė:
 - lydymosi-takumo indeksas
 - drėgmės koeficientas
- automatizuoti testai:
 - vamzdžio paviršiaus
 - suvirinimo siūlės
- dimensijų patikrinimai:
- išoriniai ir vidiniai skersmenys, sienelių storis
- vidinio slėgio testai dėl išsiplėtimo (išvados dėl naudojimo trukmės)
- 100% pagaminto vamzdžio išbandymai, panaudojant aukštą slėgį
- pagaminto vamzdžio vidinio skersmens kontrolė
- suklijavimo stiprumo testas

Sujungimo metodas

HAKATHEN ir HAKATHEN-L daugiasluksniai vamzdžiai greitai ir patikimai sujungiami, naudojantis HAKAPRESS sistema.

Presavimo sistemos privalumai

- tolygiai paskirstytas presavimo slėgis
- visos „drėgnos“ dalys, pagamintos iš žalvario
- presavimo žiedas pagamintas iš nerūdijančio plieno
- išorinis izoliacinis sluoksnis, apsaugantis nuo vandens iš vidaus ir kondensato iš išorės patekimo

Be mūsų atliekamų stebėjimo testų, HAKATHEN ir HAKATHEN-L produkcija yra reguliariai tikrinama Pietų Vokietijos plastiko centre Würzburg'e (SKZ).

HAKA.GERODUR taip pat yra aktyvi šių prekybinių asociacijų narė: SFF, Šveicarijos grindinio šildymo ir šaldymo įrangos asociacija BVF, Federalinė grindinio šildymo įrangos asociacija (Vokietija) Eu-ray, Europos grindinio šildymo ir šaldymo įrangos asociacija

UAB „VALSVA“ IR KO. produkcijos asortimentas:

- KATILAI (Buderus, Benekov, Elterm)
- KAMINŲ ĮDĖKLAI (Hild)
- VANDENS ŠILDYTUVAI (Dražice, Gorenje)
- RADIATORIAI (Quinn Group, Mectherm, Hurta)
- KONVEKTORIAI (Boki)
- SIURBLIAI (Wilo, Grundfos)
- TERMOREGULIAVIMO ĮRANGA (Watts, Danfoss, Heimeier)
- VAMZDŽIAI (Haka.Gerodur, FV Plast, Ostendorf, Pipelife, Sanha)
- UŽDAROMOJI, JUNGIAMOJI ARMATŪRA (Comisa, APM, TA)
- TECHNINĖ IZOLIACIJA. (Tubex, Paroc)
- PROFESIONALŪS ĮRANKIAI (Rems, Dytron)

VALSVA
šildymas | santechnika

UAB „VALSVA“ IR KO

S.Žukausko g. 39, 09130
Vilnius, Lietuva
Tel./faks.: +370 (5) 238 36 34
Pelesos g. 1/2, 02161
Vilnius, Lietuva
Tel./faks.: +370 (5) 233 15 70
info@valsva.lt

UAB „VALSVA“ IR KO Kauno filialas

Savanorių pr. 271, 50131
Kaunas, Lietuva
Tel./faks.: +370 (37) 71 18 66
Tel./faks.: +370 (37) 71 19 66
Butrimonių g. 5,
50203 Kaunas, Lietuva
Tel./faks.: +370 (37) 71 18 99
kaunas@valsva.lt

UAB „VALSVA“ IR KO Klaipėdos filialas

Minijos g. 129, 93212
Klaipėda, Lietuva
Tel./faks.: +370 (46) 34 25 36
Tel./faks.: +370 (46) 34 07 47
klaipeda@valsva.lt

SIA „VALSVA“ GRUPA

Slokas 52,
Rīga, Latvija
tel.: +37167327546
fax.: +37167327677
info@valsva.lv

www.valsva.lt
www.valsva.lv